



SE - 86T

SLIDING SYSTEM

Double Rails with Anodized Track

ALUMEG

Integrated Façade Systems



WWW.ALUMEG.COM

SLIDING SYSTEM SE 86T W&D

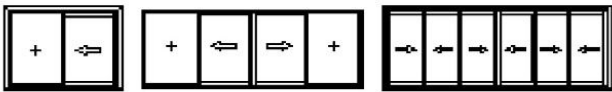
Windows & Doors

Double Sliding Rail with Track

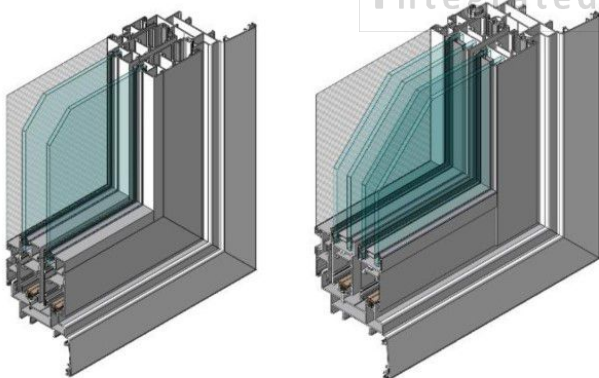
SE 86T W&D Window & Door System enables the construction of various window and door type configurations. The system consists of many of standard profiles, reinforced profile for extra strength, and any custom made profiles could be designed upon request.

System Description

SE 86T W&D is non-thermally broken sliding system. Sliding rail with anodized profile insertion. The frame could be boxed or single layer for most economic small opening. High quality of brushes with nylon fin allowing for superior tightness. Fly screen available integrated with the frame or add-on thus allowing to be fixed both sides of the opening. Built in architrave, non architrave, and add-on architrave with various architrave and glazing bead designs to suit different styles.



Opening Configurations: varies opening configuration such as two sliding leaves, three sliding leaves and up to six sliding leaves. Thus allowing for wide opening up to seven meter with one panel only at each side. Thanks to the patented design of the extendable frame by ALUMEG.



Glazing Thickness

Sliding system leaves could with or without glazing bead. Glass should conform the requirements of BS 6262 & ASTM E 1300-3 for thickness and type, in terms of wind resistance, safety and security.

Glazing thickness 6: 28 mm

Drainage

SE 86T W&D have a specially designed “weep” drainage system with vented slots on the exterior bottom of the frames to protect the inside of your property. The weep system allows water to drain to the outside as it builds up. Drainage plastic cover cap prevent the water to penetrate inside the system but allow the air to

pressure equalize the frame cavity to promote drainage efficiency.

Sound Insulation Performance

Depending largely upon the glass specification, generally the window framing reduces the figure by 2 to 3 db(A) (a sound reduction of approx. 40 DBA can be achieved).

Materials

The system is constructed from extruded aluminium profiles, using alloy **6063** subject to **T5** thermal treatment, following **UNE EN – 573-1** standard. Profiles are extruded following the standard **UNE EN – 12020 & UNE EN – 755**.

Construction

Varies fabrication and installation methods using corner crimping or corner with internal clasping, 90° and 45° connection using variety of fitting sources such as Italian, Portages, Greece, and Turkish manufacturer. The system allows the adaptation of the **European Groove** fittings. All instructions regarding the manufacture and installation of the system must be strictly followed.

Weathering

Glazing vision strips are made of EPDM conforming to BS 4255 Part 1.

Technical Performance

The system can achieve the following criteria when manufactured, installed and glazed according to ALUMEG recommended procedures and fabrication manual.

System Classifications

- Air permeability: **Class 3**

Classification according to **UNE-EN 12207:2000**

Tested according to UNE-EN 1026:2000

- Water tightness: **Class 7A**

Classification according to **UNE-EN 12208:2000**

Tested according to UNE-EN 1027:2000

- Wind resistance: **Class B2**

Classification according to **UNE-EN 12210:2000**

Tested according to UNE-EN 12211:2000

Size limitations

Size limitation of the system depends on various parameters such as wind load, glazing thickness, leaf size and weight, and mullion/transom members used to suit the span.

- Sash overall weight Up to 250 kg

Capacity depends on opening and hardware configuration

- Sash dimension limit (width) 2250 mm
- Sash dimension limit (height) 2800 mm

الصرف للخارج والذي روعي ليكون سطحي فقط و ليس من داخل علبة الحلق لضمان الإحكام الأقصى للنظام. يوجد غطاء من قطعتين من خامة البولي أميد لتحقيق دخول الهواء و منع دخول الماء.

النظام المنزلق SE 86T W&D

الأبواب و الشبائيك

حلق مجرتين بقطاع مونود منفصل

أداء العزل الصوتي
يعتمد العزل الصوتي للنظام إلى حد كبير على مواصفات الزجاج حيث يقلل إطار النافذة بشكل عام مقدار 2 إلى 3 ديسيبل (أ) (يمكن تحقيق عزل صوتي بمقدار 40 DBA).

يمكن نظام المنزلق SE 86T W&D للأبواب و الشبائيك من تنفيذ العديد من تكوينات النوافذ و الأبواب و ذلك لأنه يحتوي على العديد من القطاعات القياسية المختلفة و التي يمكن تدعيمها بإضافة قطاعات للحصول على قوة اضافية و التي مكنت ارتفاع الضلف إلى أن تصل إلى أكثر من أربعة أمتار دون الحاجة إلي عوارض أفقية للتقوية. و كذلك يمكن تصميم أي أنظمه خاصه يحتاجها المشروع في حالة عدم وجودها ضمن نظام ألوميج المنزلق.

المواد المستخدمة
تم إنشاء النظام من صفائح الألمنيوم الميثوقة ، باستخدام سبيكة 6063 الخاضعة للمعالجة الحرارية T5 ، وفقا لمعيار UNE EN - 573-1. يتم بثق القطاعات وفقا لمعيار UNE EN - 12020 و UNE EN - 755 .

وصف النظام المنزلق

SE 86T W & D هو نظام منزلق غير مفصول حراريا. الحلق مكون من قطاع ذو مجرتين وبه قطاع منفصل مونود لضمان أعلى كفاءة تشغيل وحرارة أكثر سلاسة للنظام. يمكن أن يكون الإطار مكون من علب أو طبقة واحدة وذلك للفتحات الصغيرة الاقتصادية. لضمان الإحكام من الأتربة يستعمل فرش مع زعنفة النايلون. يوجد العديد من البدائل لضلف السلك بدءا من حلق بمجري سلك مدمج مع الأطار أو منفصل و يمكن تركيبها من الداخل أو الخارج . أما عن البر فقد يكون مدمج مع الحلق أو منفصل و الذي روعي في تصميمه الإتساق مع التصاميم الداخليه المختلفه و ذلك بالتنسيق مع التصاميم المختلفه للباكتات.

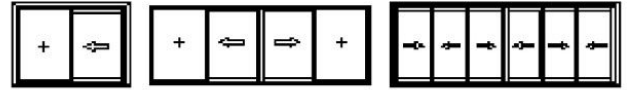
طرق التصنيع و التركيب
تختلف طرق التصنيع و التركيب باستخدام زاويق التجميع أو تدبيس الزاويه مع التثبيت الداخلي ، يتم تقطيع الضلف في نظامين مختلفين علي 90 درجة أو 45 درجة باستخدام مجموعة متنوعة من مصادر التركيب مثل الألمانية، الإيطالية، الأسبانية، البرتغالية، اليونانية، و التركية. أتاح إتباع الفراغ الأوروبي EURO GROVE إمكانية إستعمال غير محدوده من الخردوات و الإكسسوارات الأوروبية. يجب اتباع جميع التعليمات المتعلقة بتصنيع و تركيب النظام بدقة لتحقيق الكفاءه المرجوه.

إحكام النظام

شرايط الرؤية الزجاجية مصنوعة من EPDM تتوافق مع BS 4255 الجزء 1.

الأداء الفني

يمكن للنظام تحقيق المعايير التالية عند تصنيعها و تركيبها و تزجيجها وفقا للإجراءات الموصى بها من ALUMEG و دليل التصنيع.



بدائل التصميم:

يوجد العديد من البدائل للتشغيل ، ابتداءا من ضلفه منزلقه علي ضلفه ثابتة ، ضلقتين منزلقتين ، أو أربعة ضلف منزلقه علي مجرتين و التي يمكن ان تكون أعلى أو أسفل ضلف ثابتة مع ضمان إستمرارية البر علي الفتحة الكلية.

تصنيفات النظام

نفاذية الهواء: الفئة 3

التصنيف حسب 2000 UNE-EN 12207

تم الاختبار وفقا لـ 2000 UNE-EN 1026

إحكام تسرب المياه: الفئة 7A

التصنيف حسب 2000 UNE-EN 12208

تم الاختبار وفقا لـ 2000 UNE-EN 1027

المقاومة للرياح: الفئة B2

التصنيف حسب 2000 UNE-EN 12210

تم الاختبار وفقا لـ 2000 UNE-EN 12211

عناصر إحكام النظام:

تتكون شرايط الإحكام Gasketing من مادة المطاط الخام الغير معاد تشغيله EPDM المطابق للمواصفات البريطانيه BS 4255 الجزء الأول.

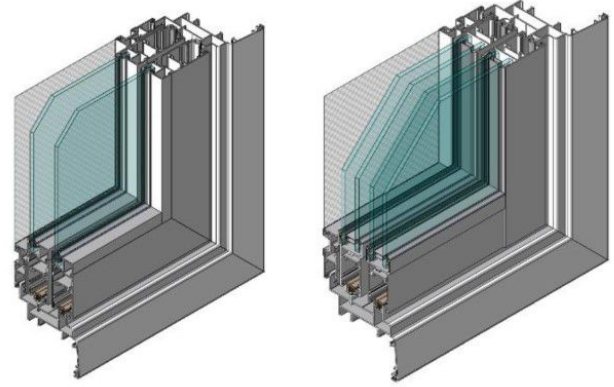
الأداء الفني:

يحقق النظام المنزلق من ألوميج أعلى معايير الإحكام عند تصنيعها و تركيبها وفقا للإجراءات الموصى بها و دليل التصنيع.

قيود الحجم

يعتمد تحديد حجم النظام على عوامل مختلفة مثل حمل الرياح ، سمك الزجاج ، و حجم الضلف و وزنها ، و القطاعات المستخدمة لتناسب بحور الفتحات.

- إجمالي وزن الضلفه حتى 250 كجم
- تعتمد قدره علي التحميل بشكل أساسي علي الخردوات المستخدمه
- أقصى عرض للضلفه 2000 مم
- أقصى ارتفاع للضلفه 2800 مم



تخانات الزجاج:

يوجد العديد من البدائل للضلف فمنها بدون باكتات إحكام لتحقيق أعلى سرعة تشغيل و إقتصادية القطاع بتخانة زجاج تصل إلي 28 مم و كذلك يوجد ضلف ببيكتات لتمكين تغيير الزجاج دون الحاجة إلي فك الضلفه بنفس تخانة الزجاج. يجب تصميم تخانات و طريقة التقسية المناسبه طبقا لمتطلبات المواصفات القياسية الأمريكيه ASTM E 1300-3 و الكود البريطاني BS 6262 لمواصفات الأمان و الأمن.

تخانات الزجاج:

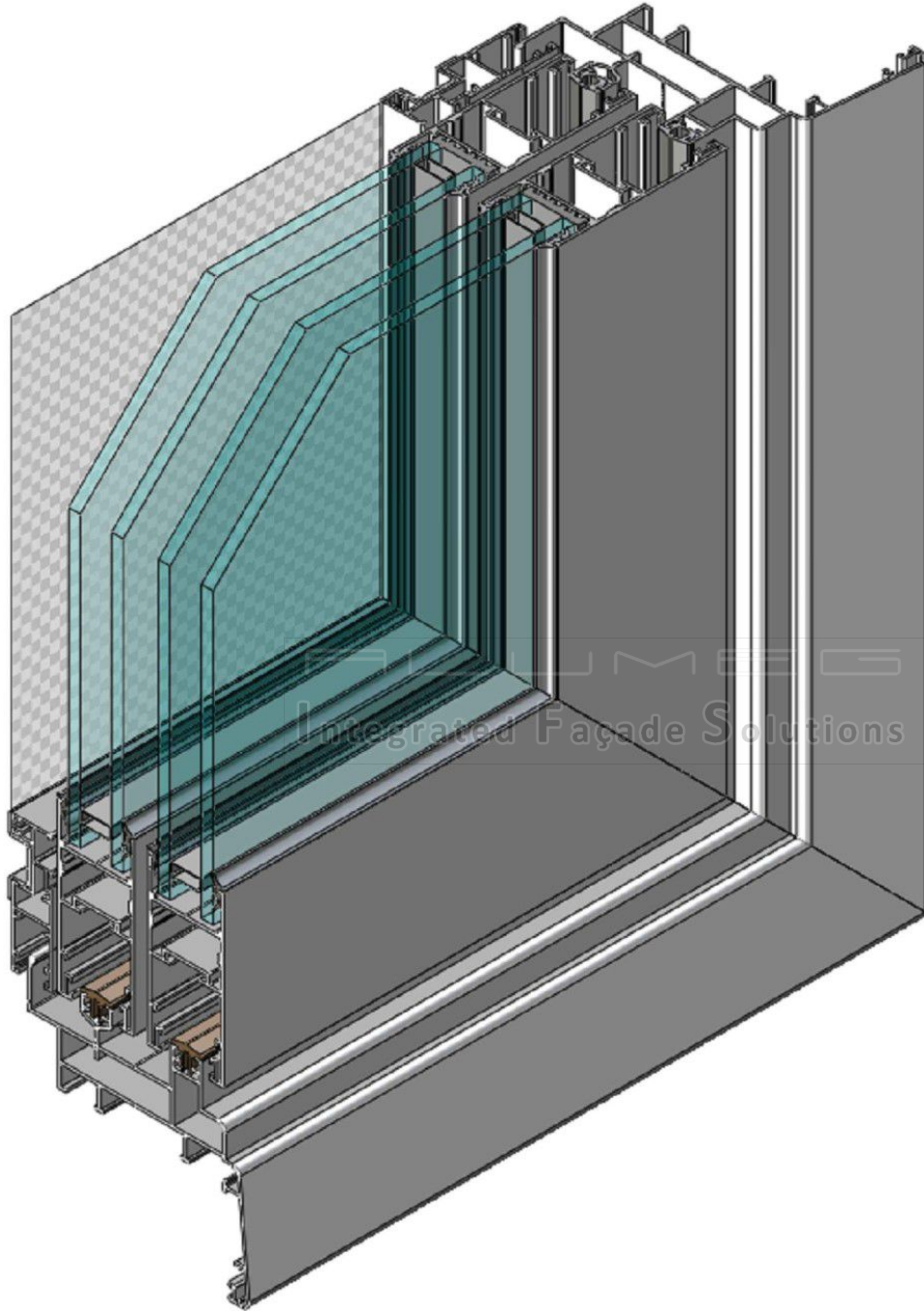
6,8,10 مم للزجاج المفرد
حتى 28 مم للزجاج المزدوج

صرف القطاع:

تم تصميم صرف المياه داخل النظام المنزلق من خلال فتحات مرحله في الحلق لضمان التحكم في سرعة الهواء داخل القطاع و كذلك صعوبة دخول الماء من الخارج داخل القطاع. و كذلك تم عمل ميول لضمان سهولة



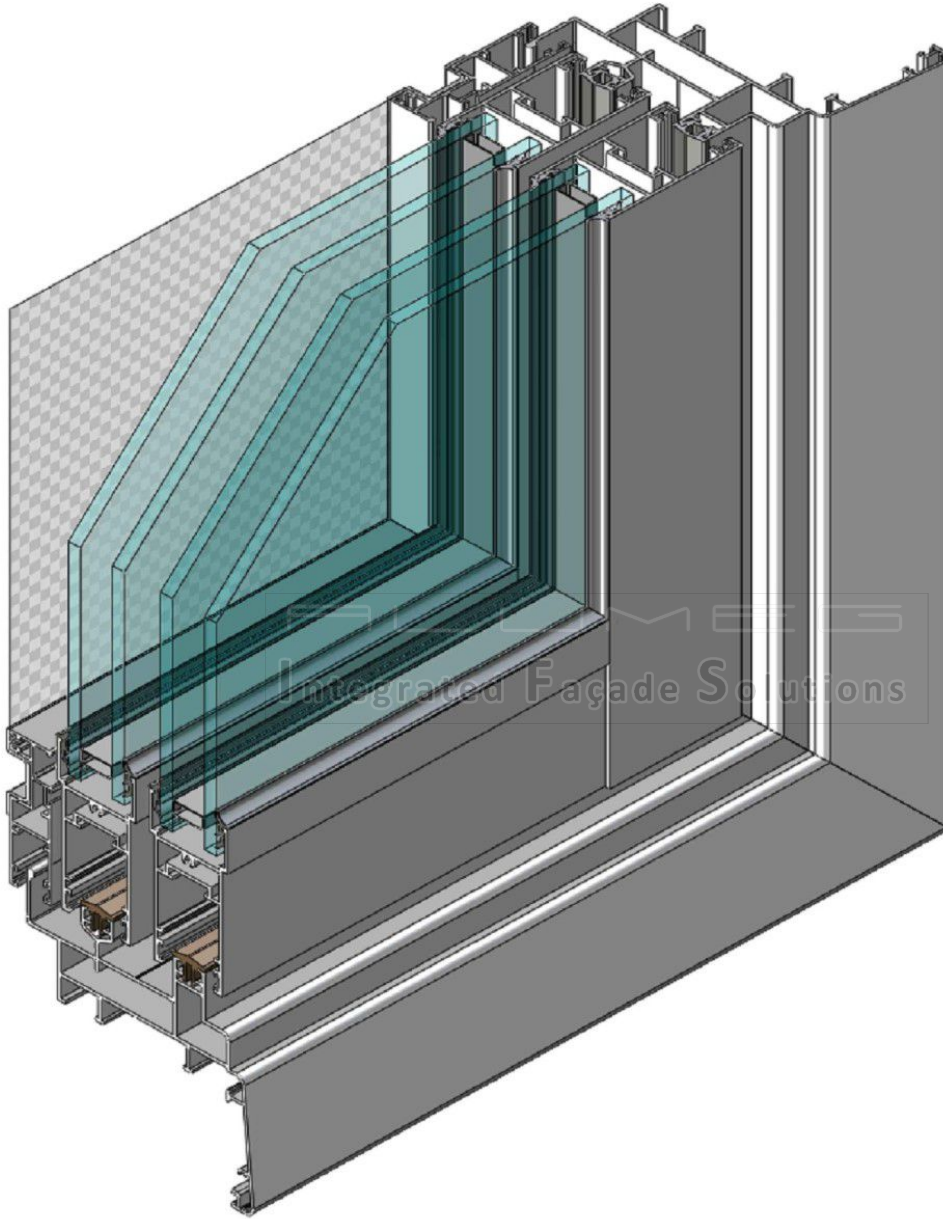
Copyright Notice: All material contained within this document are protected by copyright law and may not be reproduced, distributed, transmitted, displayed, published, or broadcast without the prior written permission of ALUMEG. You may not alter or remove any copyright or other notice from copies of this content



Two rails with separate track ,built in architrave frame
and double glazed 45° assembly sash.



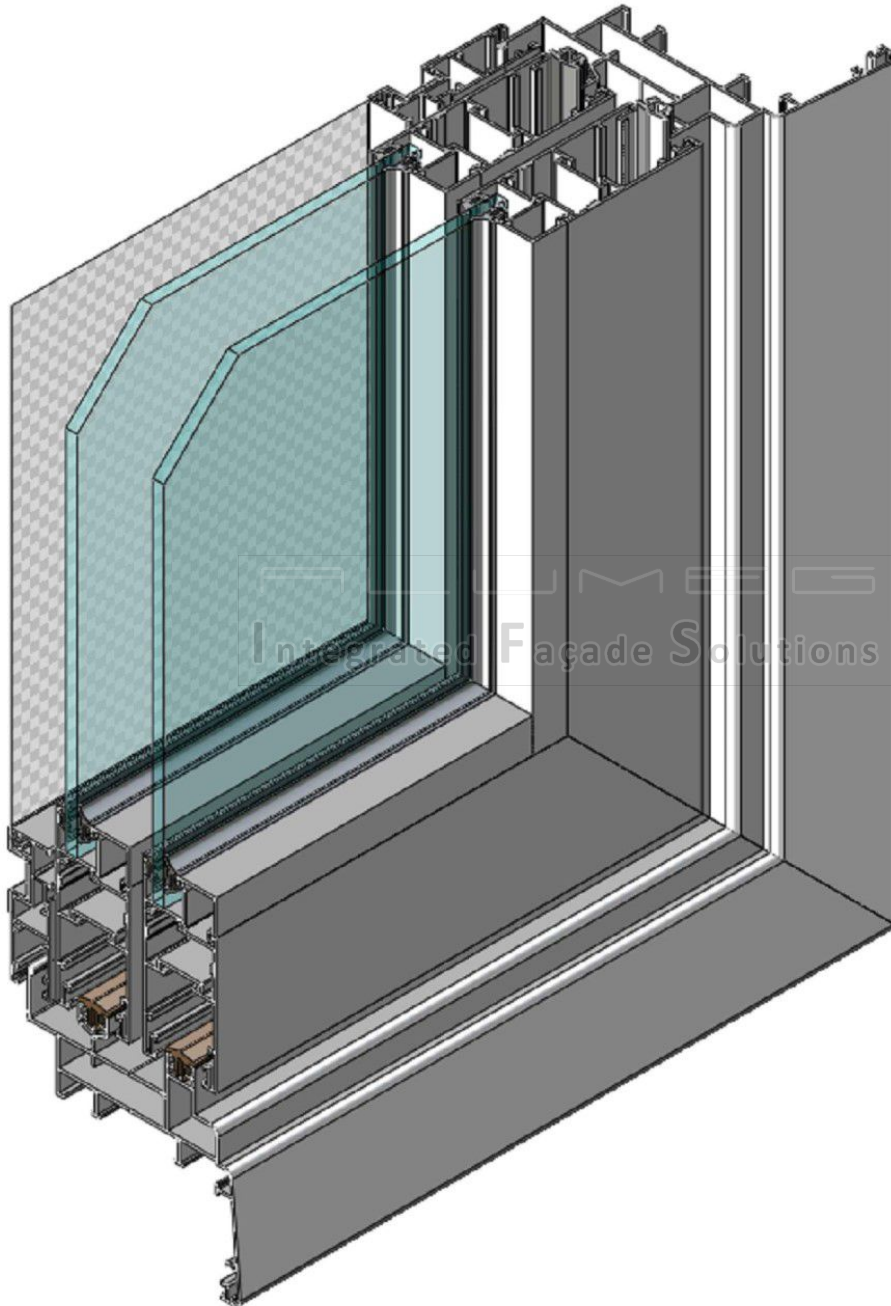
Copyright Notice: All material contained within this document are protected by copyright law and may not be reproduced, distributed, transmitted, displayed, published, or broadcast without the prior written permission of ALUMEG. You may not alter or remove any copyright or other notice from copies of this content



Two rails with separate track ,built in architrave frame
and double glazed 90° assembly sash.



Copyright Notice: All material contained within this document are protected by copyright law and may not be reproduced, distributed, transmitted, displayed, published, or broadcast without the prior written permission of ALUMEG. You may not alter or remove any copyright or other notice from copies of this content



**Two rails with separate track ,built in architrave frame
and double glazed 45° assembly sash with glazing bead.**



Copyright Notice: All material contained within this document are protected by copyright law and may not be reproduced, distributed, transmitted, displayed, published, or broadcast without the prior written permission of ALUMEG. You may not alter or remove any copyright or other notice from copies of this content

Profile Article no.		Ix 10.68 Cm ⁴	Weight : 1.593 Kg/m´
SE86AL01200T		Iy 44.17 Cm ⁴	Perimeter : 72.54 Cm
		Wx Cm ³	
		Wy Cm ³	
Profile Article no.		Ix 38.78 Cm ⁴	Weight : 1.933 Kg/m´
SE86AL01201T		Iy 69.70 Cm ⁴	Perimeter : 93.22 Cm
		Wx Cm ³	
		Wy Cm ³	
Profile Article no.		Ix 42.04 Cm ⁴	Weight : 2.120 Kg/m´
SE86AL01211T-IN		Iy 82.99 Cm ⁴	Perimeter : 101.30 Cm
		Wx Cm ³	
		Wy Cm ³	
Profile Article no.		Ix 12.30 Cm ⁴	Weight : 1.781 Kg/m´
SE86AL01210T		Iy 63.13 Cm ⁴	Perimeter : 80.46 Cm
		Wx Cm ³	
		Wy Cm ³	
Profile Article no.		Ix 12.28 Cm ⁴	Weight : 1.782 Kg/m´
SE86AL01210T-IN		Iy 62.42 Cm ⁴	Perimeter : 80.59 Cm
		Wx Cm ³	
		Wy Cm ³	
Profile Article no.		Ix 42.26 Cm ⁴	Weight : 2.119 Kg/m´
SE86AL01211T		Iy 95.21 Cm ⁴	Perimeter : 101.16 Cm
		Wx Cm ³	
		Wy Cm ³	

Technical data



Profile Article no.		lx 9.72 Cm ⁴	Weight : 1.566 Kg/m´
SE86AL01100T		ly 43.59 Cm ⁴	Perimeter : 73.16 Cm
		Wx Cm ³	
		Wy Cm ³	

Profile Article no.		lx 7.62 Cm ⁴	Weight : 1.365 Kg/m´
HP50AL02030		ly 38.9 Cm ⁴	Perimeter : 67.5 Cm
		Wx Cm ³	
		Wy Cm ³	

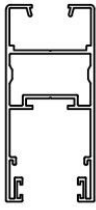
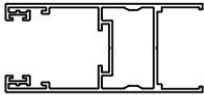
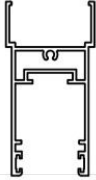
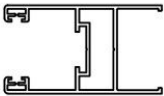
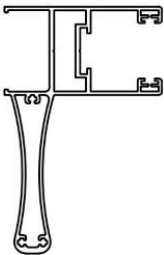
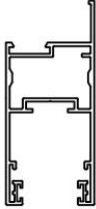
Integrated Façade Solutions

Technical data

Copyright Notice: All material contained within this document are protected by copyright law and may not be reproduced, distributed, transmitted, displayed, published, or broadcast without the prior written permission of ALUMEG. You may not alter or remove any copyright or other notice from copies of this content



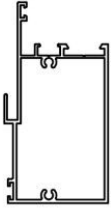
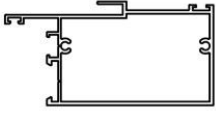
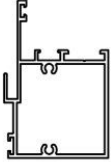
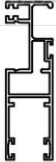
Copyright Notice: All material contained within this document are protected by copyright law and may not be reproduced, distributed, transmitted, displayed, published, or broadcast without the prior written permission of ALUMEG. You may not alter or remove any copyright or other notice from copies of this content

Profile Article no.		lx 35.75 Cm ⁴	Weight : 1.445 Kg/m´
SE86AL020145		ly 13.81 Cm ⁴	Perimeter : 66.88 Cm
		Wx Cm ³	
		Wy Cm ³	
Profile Article no.		lx 30.24 Cm ⁴	Weight : 1.351 Kg/m´
SE86AL020245		ly 13.34 Cm ⁴	Perimeter : 62.63 Cm
		Wx Cm ³	
		Wy Cm ³	
Profile Article no.		lx 18.31 Cm ⁴	Weight : 1.142 Kg/m´
SE86AL020390		ly 9.01 Cm ⁴	Perimeter : 52.83 Cm
		Wx Cm ³	
		Wy Cm ³	
Profile Article no.		lx 13.17 Cm ⁴	Weight : 1.078 Kg/m´
SE86AL020490		ly 10.06 Cm ⁴	Perimeter : 52.37 Cm
		Wx Cm ³	
		Wy Cm ³	
Profile Article no.		lx 13.17 Cm ⁴	Weight : 1.078 Kg/m´
SE86AL020790		ly 10.06 Cm ⁴	Perimeter : 52.37 Cm
		Wx Cm ³	
		Wy Cm ³	
Profile Article no.		lx 29.1 Cm ⁴	Weight : 1.319 Kg/m´
SE86AL020745		ly 12.55 Cm ⁴	Perimeter : 62.4 Cm
		Wx Cm ³	
		Wy Cm ³	

Technical data



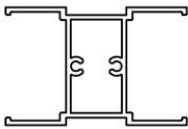
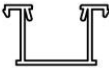
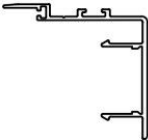
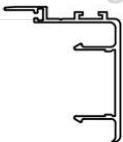
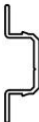

Copyright Notice: All material contained within this document are protected by copyright law and may not be reproduced, distributed, transmitted, displayed, published, or broadcast without the prior written permission of ALUMEG. You may not alter or remove any copyright or other notice from copies of this content

Profile Article no.		lx 32.67 Cm ⁴	Weight : 1.185 Kg/m'
SE86AL020845		ly 12.56 Cm ⁴	Perimeter : 59.43 Cm
		Wx Cm ³	
		Wy Cm ³	
Profile Article no.		lx 36.23 Cm ⁴	Weight : 1.213 Kg/m'
SE86AL020945		ly 12.99 Cm ⁴	Perimeter : 60.73 Cm
		Wx Cm ³	
		Wy Cm ³	
Profile Article no.		lx 15.36 Cm ⁴	Weight : 1.045 Kg/m'
SE86AL020990		ly 9.96 Cm ⁴	Perimeter : 50.91 Cm
		Wx Cm ³	
		Wy Cm ³	
Profile Article no.		lx 12.37 Cm ⁴	Weight : 0.783 Kg/m'
SE86AL030400		ly 1.63 Cm ⁴	Perimeter : 44.99 Cm
		Wx Cm ³	
		Wy Cm ³	

Technical data



Copyright Notice: All material contained within this document are protected by copyright law and may not be reproduced, distributed, transmitted, displayed, published, or broadcast without the prior written permission of ALUMEG. You may not alter or remove any copyright or other notice from copies of this content

Profile Article no.		lx 7.08 Cm ⁴	Weight : 0.881 Kg/m'
SE86AL020590		ly 7.34 Cm ⁴	Perimeter : 41.88 Cm
		Wx Cm ³	
		Wy Cm ³	
Profile Article no.		lx 0.73 Cm ⁴	Weight : 0.344 Kg/m'
SE86AL020690		ly 1.51 Cm ⁴	Perimeter : 18.40 Cm
		Wx Cm ³	
		Wy Cm ³	
Profile Article no.		lx 3.14 Cm ⁴	Weight : 0.462 Kg/m'
SE86AL030145		ly 3.24 Cm ⁴	Perimeter : 26.14 Cm
		Wx Cm ³	
		Wy Cm ³	
Profile Article no.		lx 1.678 Cm ⁴	Weight : 0.430 Kg/m'
SE86AL030290		ly 3.074 Cm ⁴	Perimeter : 24.37 Cm
		Wx Cm ³	
		Wy Cm ³	
Profile Article no.		lx 0.85 Cm ⁴	Weight : 0.218 Kg/m'
SE86AL030500		ly 0.15 Cm ⁴	Perimeter : 11.60 Cm
		Wx Cm ³	
		Wy Cm ³	
Profile Article no.		lx 7.09 Cm ⁴	Weight : 0.415 Kg/m'
SE86AL030600		ly 0.32 Cm ⁴	Perimeter : 24.21 Cm
		Wx Cm ³	
		Wy Cm ³	

Technical data




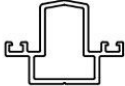
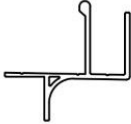



Copyright Notice: All material contained within this document are protected by copyright law and may not be reproduced, distributed, transmitted, displayed, published, or broadcast without the prior written permission of ALUMEG. You may not alter or remove any copyright or other notice from copies of this content

Profile Article no.		lx 6.78 Cm ⁴	Weight : 0.411 Kg/m´
SE86AL030601		ly 0.37 Cm ⁴	Perimeter : 23.81 Cm
		Wx Cm ³	
		Wy Cm ³	
Profile Article no.		lx 6.79 Cm ⁴	Weight : 0.399 Kg/m´
SE86AL030602		ly 0.23 Cm ⁴	Perimeter : 23.09 Cm
		Wx Cm ³	
		Wy Cm ³	
Profile Article no.		lx 7.65 Cm ⁴	Weight : 0.436 Kg/m´
SE86AL030603		ly 0.49 Cm ⁴	Perimeter : 25.73 Cm
		Wx Cm ³	
		Wy Cm ³	
Profile Article no.		lx 7.73 Cm ⁴	Weight : 0.455 Kg/m´
SE86AL030604		ly 0.75 Cm ⁴	Perimeter : 26.82 Cm
		Wx Cm ³	
		Wy Cm ³	
Profile Article no.		lx 7.40 Cm ⁴	Weight : 0.438 Kg/m´
SE86AL030605		ly 0.63 Cm ⁴	Perimeter : 25.91 Cm
		Wx Cm ³	
		Wy Cm ³	
Profile Article no.		lx 0.08 Cm ⁴	Weight : 0.193 Kg/m´
SE86AL030700		ly 0.09 Cm ⁴	Perimeter : 7.29 Cm
		Wx Cm ³	
		Wy Cm ³	

Technical data



Copyright Notice: All material contained within this document are protected by copyright law and may not be reproduced, distributed, transmitted, displayed, published, or broadcast without the prior written permission of ALUMEG. You may not alter or remove any copyright or other notice from copies of this content

Profile Article no.		lx 0.14 Cm ⁴	Weight : 0.115 Kg/m´
SE86AL030800		ly 0.17 Cm ⁴	Perimeter : 6.79 Cm
		Wx Cm ³	
		Wy Cm ³	
Profile Article no.		lx 1.33 Cm ⁴	Weight : 0.514 Kg/m´
SE86AL030900		ly 1.97 Cm ⁴	Perimeter : 24.48 Cm
		Wx Cm ³	
		Wy Cm ³	
Profile Article no.		lx 1.44 Cm ⁴	Weight : 0.456 Kg/m´
SE86AL031000		ly 2.03 Cm ⁴	Perimeter : 21.14 Cm
		Wx Cm ³	
		Wy Cm ³	
Profile Article no.		lx 0.01 Cm ⁴	Weight : 0.066 Kg/m´
SE86AL031100		ly 0.01 Cm ⁴	Perimeter : 4.07 Cm
		Wx Cm ³	
		Wy Cm ³	
Profile Article no.		lx 4.16 Cm ⁴	Weight : 0.722 Kg/m´
SE86AL031200		ly 1.44 Cm ⁴	Perimeter : 19.66 Cm
		Wx Cm ³	
		Wy Cm ³	
Profile Article no.		lx 1.91 Cm ⁴	Weight : 0.360 Kg/m´
SE86AL031300		ly 1.59 Cm ⁴	Perimeter : 20.80 Cm
		Wx Cm ³	
		Wy Cm ³	

Technical data







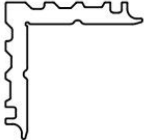
Copyright Notice: All material contained within this document are protected by copyright law and may not be reproduced, distributed, transmitted, displayed, published, or broadcast without the prior written permission of ALUMEG. You may not alter or remove any copyright or other notice from copies of this content

Profile Article no.		lx 0.73 Cm ⁴	Weight : 0.270 Kg/m´
SE86AL031400		ly 0.25 Cm ⁴	Perimeter : 15.43 Cm
		Wx Cm ³	
		Wy Cm ³	
Profile Article no.		lx 0.70 Cm ⁴	Weight : 0.340 Kg/m´
SE86AL031500		ly 1.66 Cm ⁴	Perimeter : 18.15 Cm
		Wx Cm ³	
		Wy Cm ³	
Profile Article no.		lx 8.05 Cm ⁴	Weight : 0.899 Kg/m´
SE86AL031600		ly 7.35 Cm ⁴	Perimeter : 48.49 Cm
		Wx Cm ³	
		Wy Cm ³	
Profile Article no.		lx 0.19 Cm ⁴	Weight : 0.131 Kg/m´
SE86AL031700		ly 0.02 Cm ⁴	Perimeter : 7.94 Cm
		Wx Cm ³	
		Wy Cm ³	
Profile Article no.		lx 24.16 Cm ⁴	Weight : 1.841 Kg/m´
SE86AL031800		ly 24.16 Cm ⁴	Perimeter : 54.71 Cm
		Wx Cm ³	
		Wy Cm ³	
Profile Article no.		lx 25.89 Cm ⁴	Weight : 2.032 Kg/m´
SE86AL031900		ly 25.89 Cm ⁴	Perimeter : 54.54 Cm
		Wx Cm ³	
		Wy Cm ³	

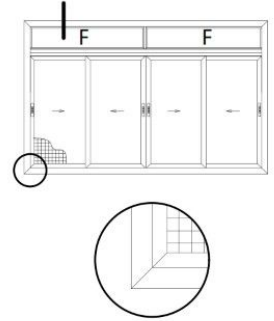
Technical data



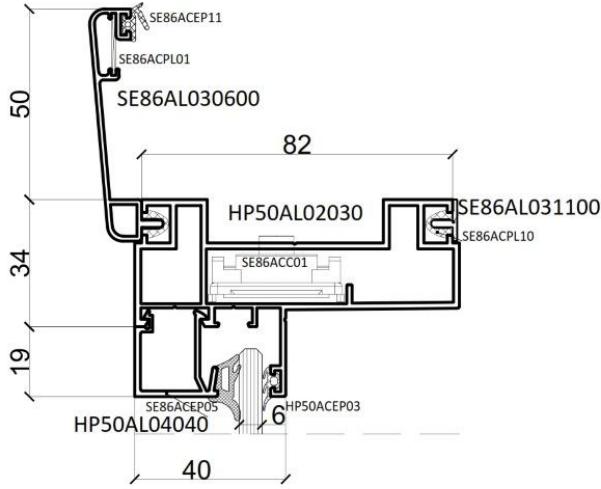
Copyright Notice: All material contained within this document are protected by copyright law and may not be reproduced, distributed, transmitted, displayed, published, or broadcast without the prior written permission of ALUMEG. You may not alter or remove any copyright or other notice from copies of this content

Profile Article no.		Ix 0.028 Cm ⁴	Weight : 0.144 Kg/m'
SE86AL032000		Iy 0.396 Cm ⁴	Perimeter : 10.2 Cm
		Wx Cm ³	
		Wy Cm ³	
Profile Article no.		Ix 0.56 Cm ⁴	Weight : 0.282 Kg/m'
HP50AL04040		Iy 0.63 Cm ⁴	Perimeter : 15.59 Cm
		Wx Cm ³	
		Wy Cm ³	
Profile Article no.		Ix 0.444 Cm ⁴	Weight : 0.226 Kg/m'
HP50AL04045		Iy 0.279 Cm ⁴	Perimeter : 12.89 Cm
		Wx Cm ³	
		Wy Cm ³	
Profile Article no.		Ix 0.27 Cm ⁴	Weight : 0.167 Kg/m'
HP50AL04050		Iy 0.22 Cm ⁴	Perimeter : 9.5 Cm
		Wx Cm ³	
		Wy Cm ³	
Profile Article no.		Ix 44.72 Cm ⁴	Weight : 3.128 Kg/m'
SE86AL030801		Iy 44.76 Cm ⁴	Perimeter : 32.33 Cm
		Wx Cm ³	
		Wy Cm ³	

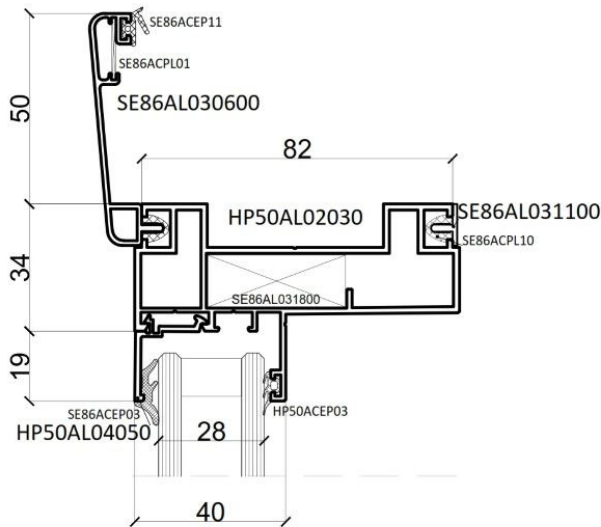
Technical data



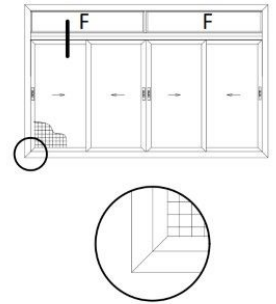
Copyright Notice: All material contained within this document are protected by copyright law and may not be reproduced, distributed, transmitted, displayed, published, or broadcast without the prior written permission of ALUMEG. You may not alter or remove any copyright or other notice from copies of this content



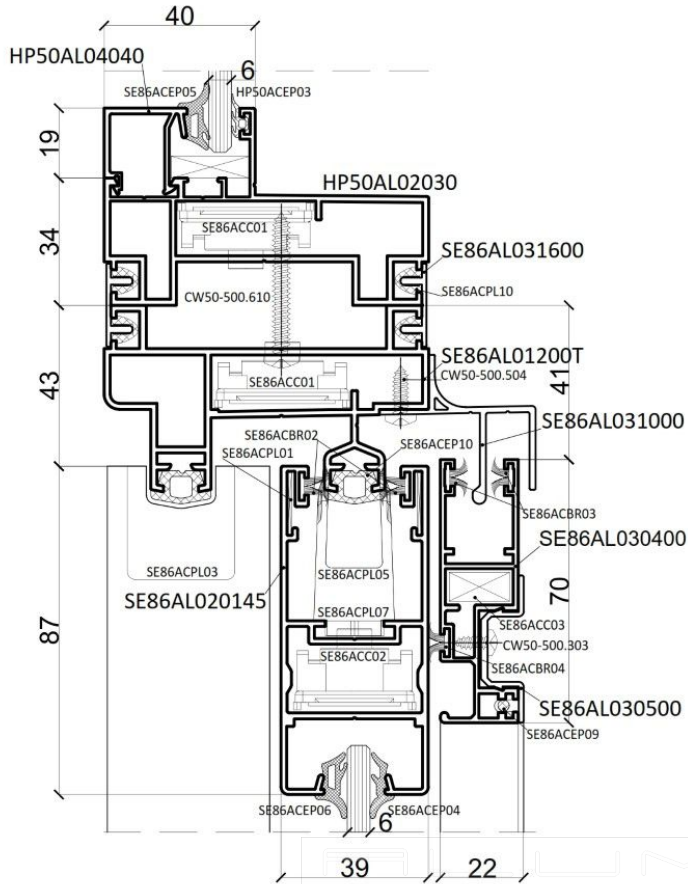
ALUMEG
Integrated Façade Solutions



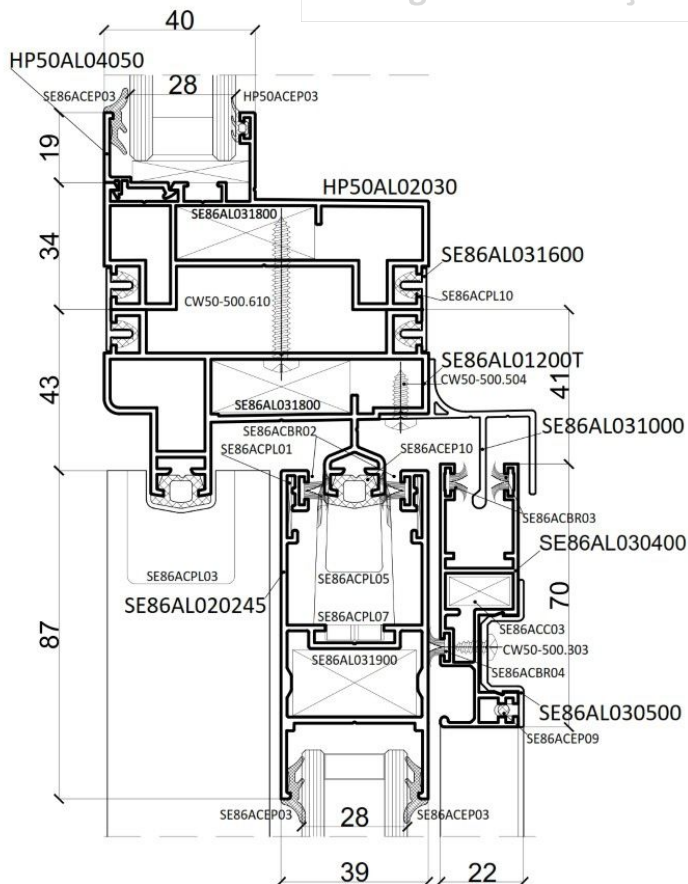
ASSEMBLY DETAILS
Fixed panel top rail detail



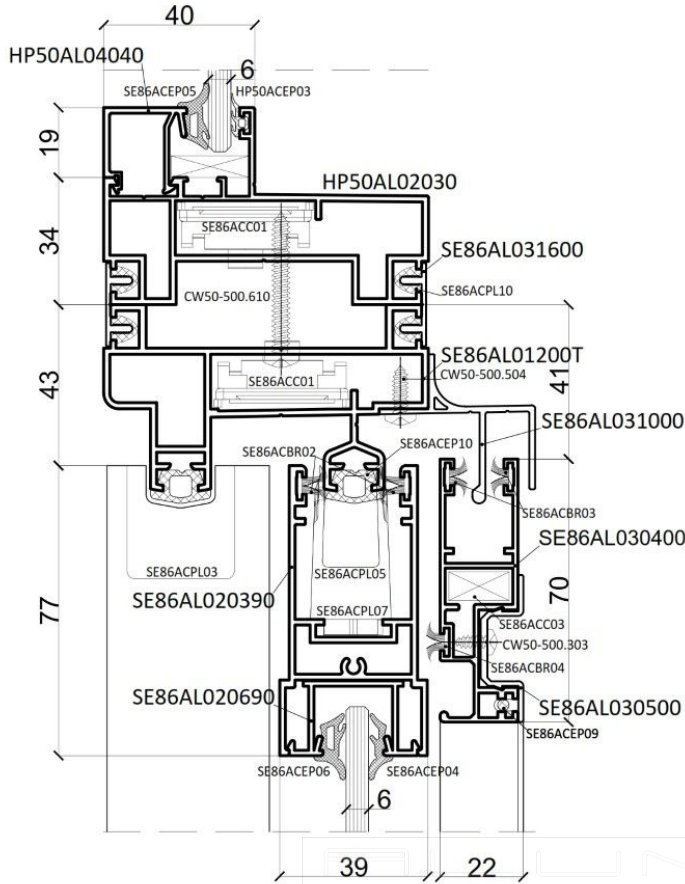
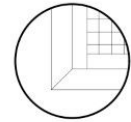
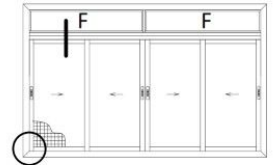
Copyright Notice: All material contained within this document are protected by copyright law and may not be reproduced, distributed, transmitted, displayed, published, or broadcast without the prior written permission of ALUMEG. You may not alter or remove any copyright or other notice from copies of this content



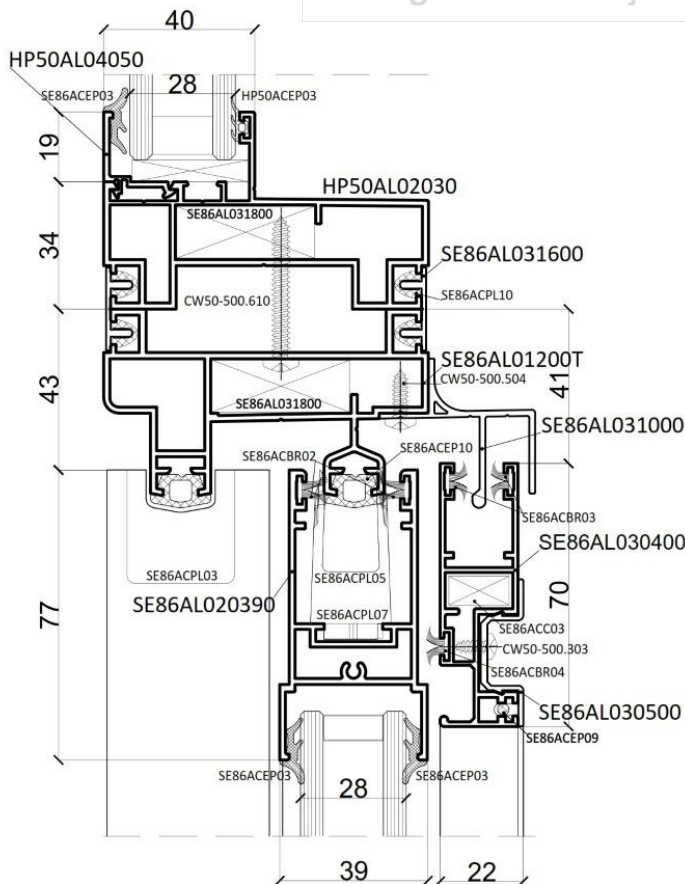
ALUMEG
Integrated Façade Solutions



ASSEMBLY DETAILS
Sliding top rail to fixed panel detail
45° sash assembly

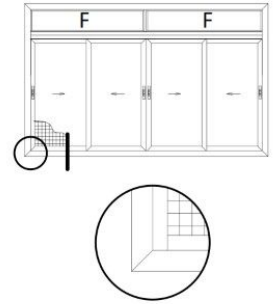
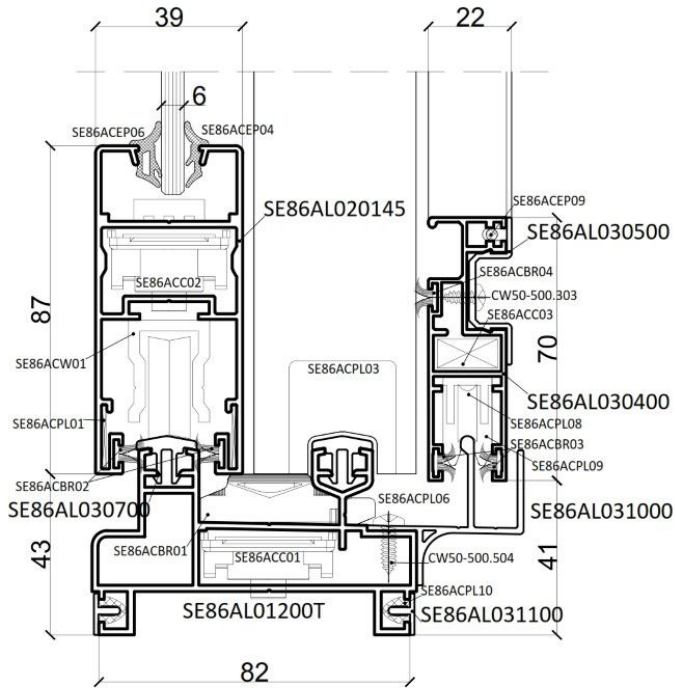


ALUMEG
Integrated Façade Solutions



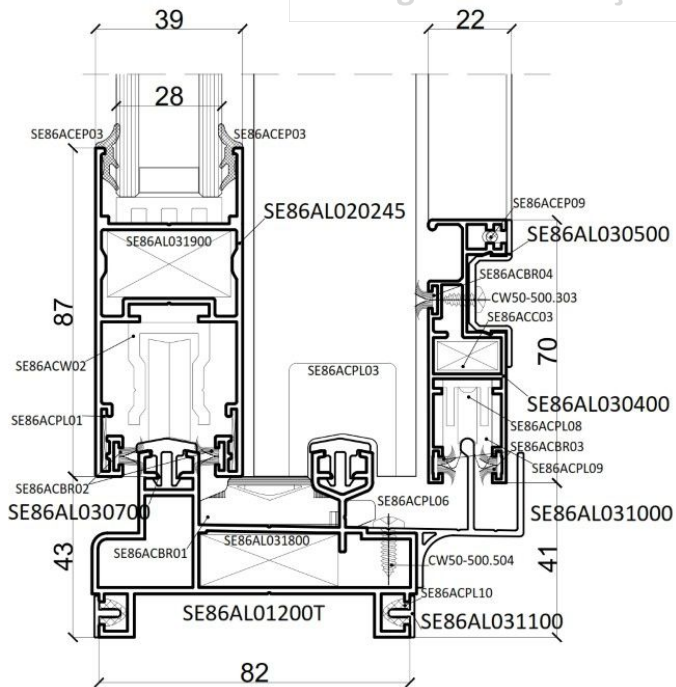
ASSEMBLY DETAILS
Sliding top rail to fixed panel detail
90° sash assembly

Copyright Notice: All material contained within this document are protected by copyright law and may not be reproduced, distributed, transmitted, displayed, published, or broadcast without the prior written permission of ALUMEG. You may not alter or remove any copyright or other notice from copies of this content

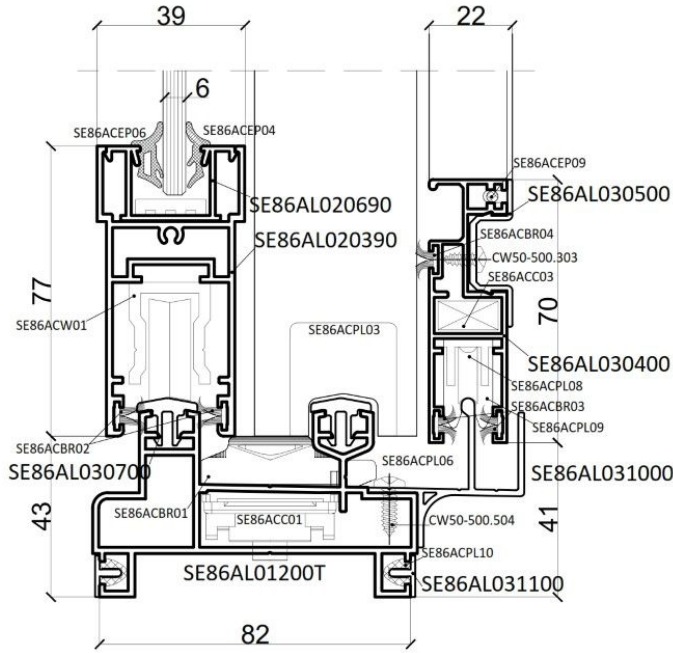
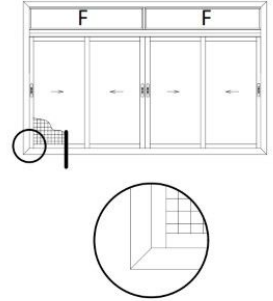


Copyright Notice: All material contained within this document are protected by copyright law and may not be reproduced, distributed, transmitted, displayed, published, or broadcast without the prior written permission of ALUMEG. You may not alter or remove any copyright or other notice from copies of this content

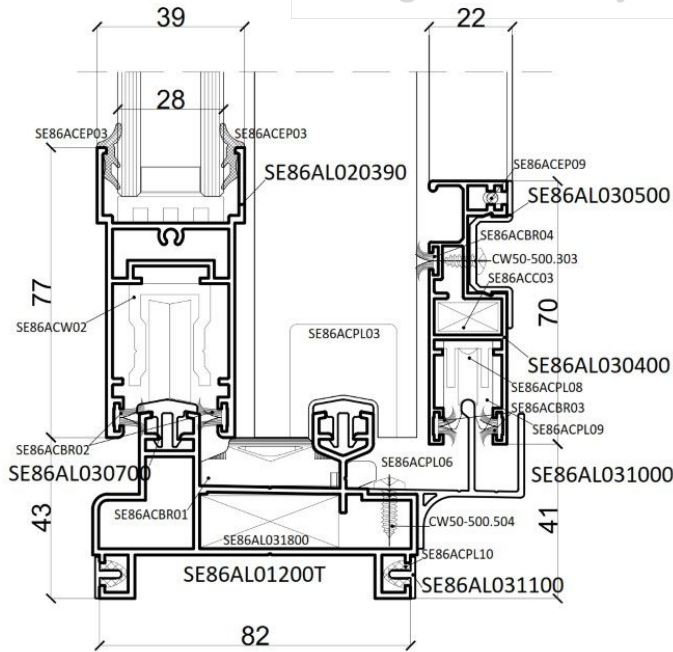
ALUMEG
Integrated Façade Solutions



ASSEMBLY DETAILS
Sliding bottom rail to fixed panel detail
45° sash assembly

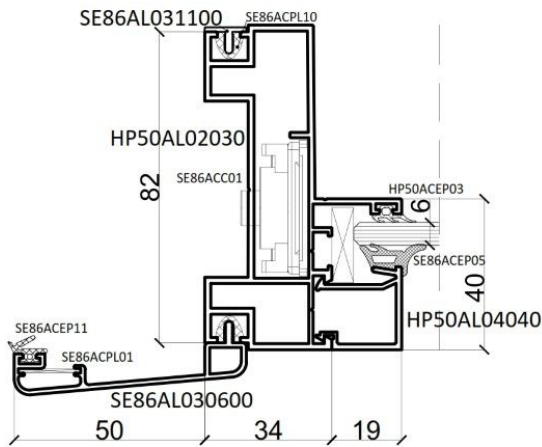
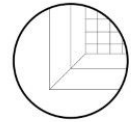
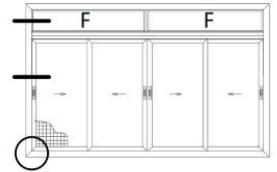


ALUMEG
Integrated Façade Solutions

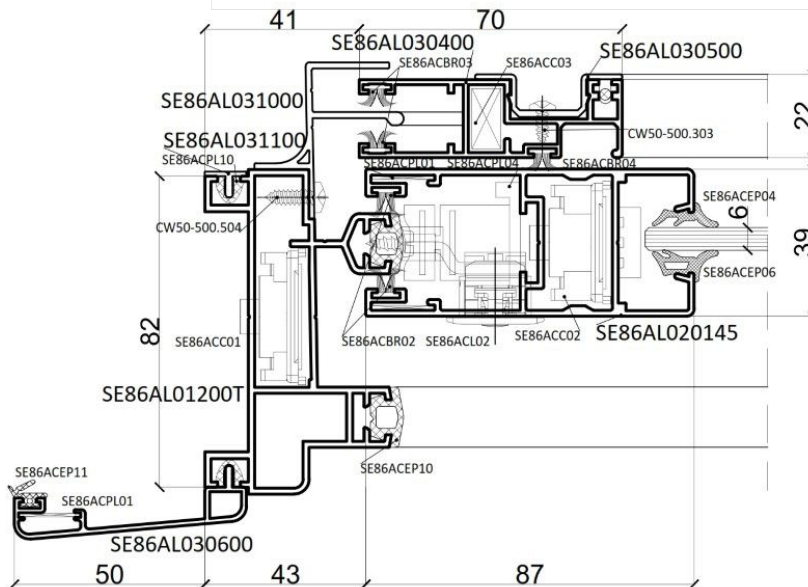


ASSEMBLY DETAILS
Sliding bottom rail to fixed panel detail
90° sash assembly

Copyright Notice: All material contained within this document are protected by copyright law and may not be reproduced, distributed, transmitted, displayed, published, or broadcast without the prior written permission of ALUMEG. You may not alter or remove any copyright or other notice from copies of this content

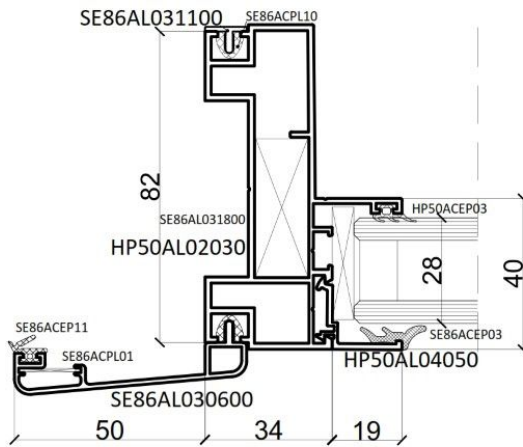
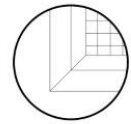
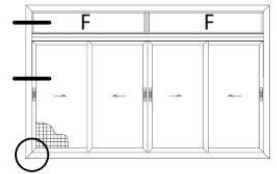


ALUMEG
Integrated Façade Solutions

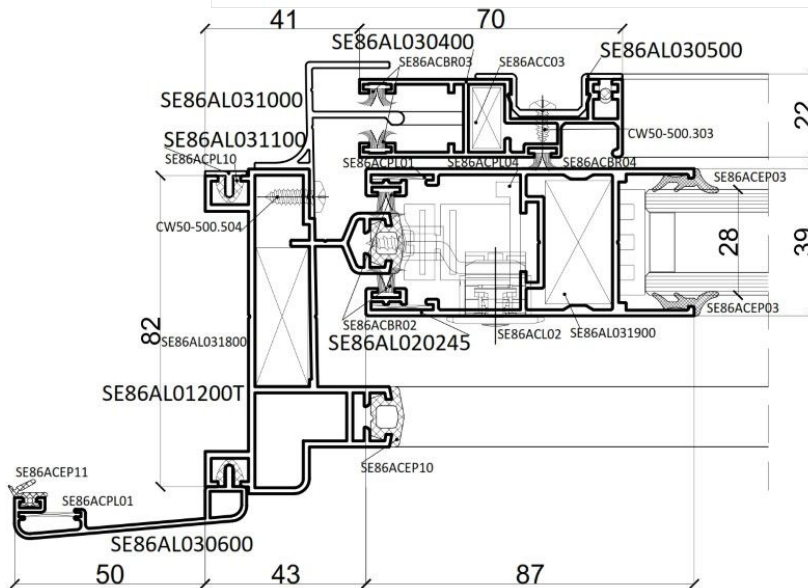


ASSEMBLY DETAILS
Fixed and sliding jamb detail using corner joint
45° sash assembly

Copyright Notice: All material contained within this document are protected by copyright law and may not be reproduced, distributed, transmitted, displayed, published, or broadcast without the prior written permission of ALUMEG. You may not alter or remove any copyright or other notice from copies of this content

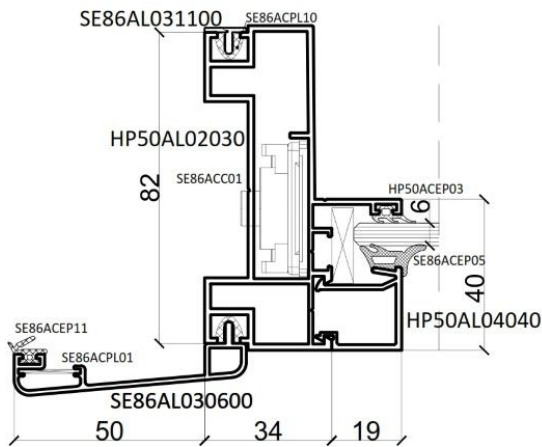
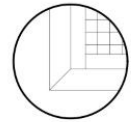
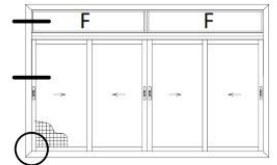


ALUMEG
Integrated Façade Solutions

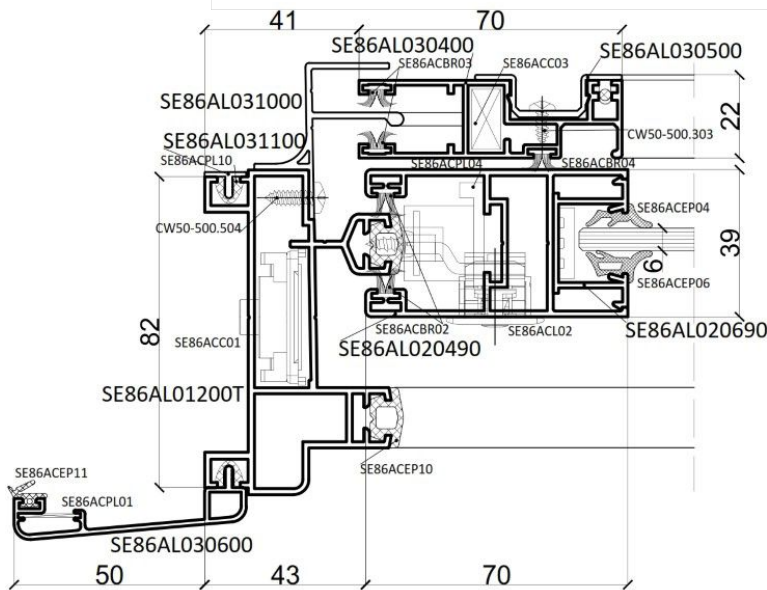


ASSEMBLY DETAILS
Fixed and sliding jamb detail using crimping joint
45° sash assembly

Copyright Notice: All material contained within this document are protected by copyright law and may not be reproduced, distributed, transmitted, displayed, published, or broadcast without the prior written permission of ALUMEG. You may not alter or remove any copyright or other notice from copies of this content

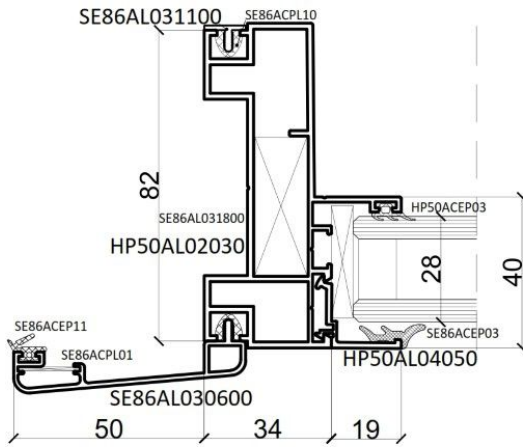
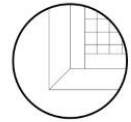
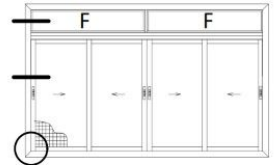


ALUMEG
 Integrated Façade Solutions

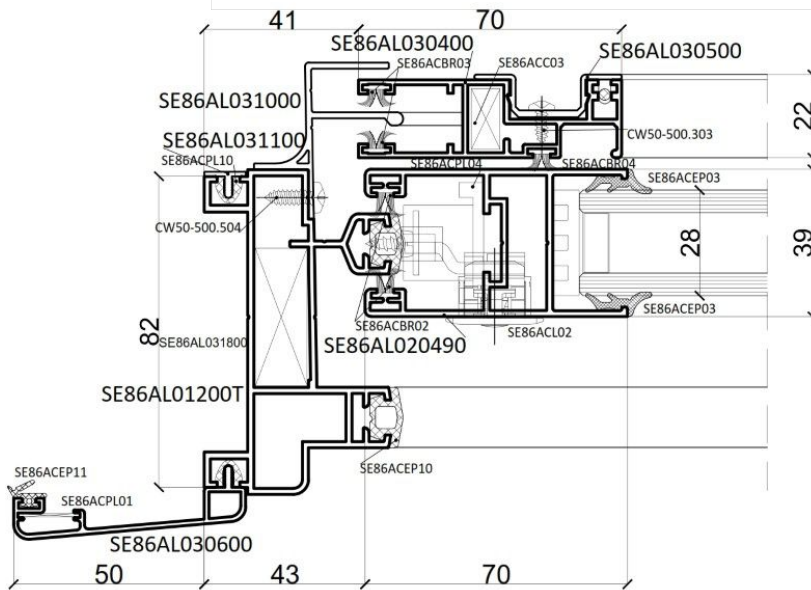


ASSEMBLY DETAILS
 Fixed and sliding jamb detail for single glazing
 90° sash assembly

Copyright Notice: All material contained within this document are protected by copyright law and may not be reproduced, distributed, transmitted, displayed, published, or broadcast without the prior written permission of ALUMEG. You may not alter or remove any copyright or other notice from copies of this content

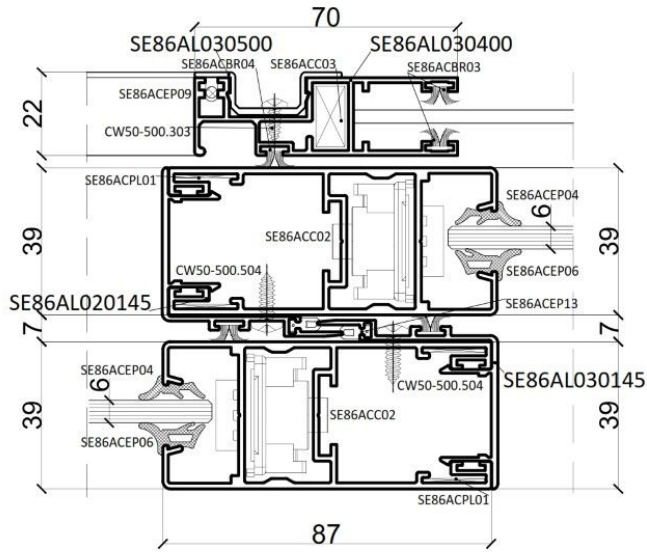
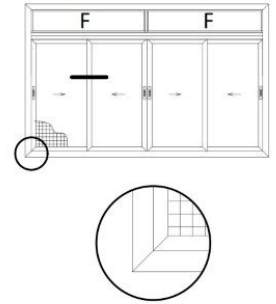


ALUMEG
 Integrated Façade Solutions

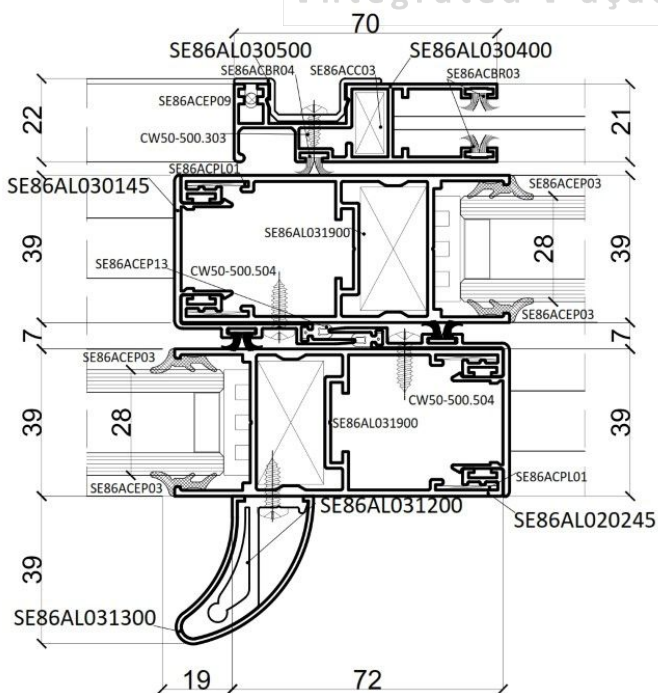


ASSEMBLY DETAILS
 Fixed and sliding jamb detail for double glazing
 90° sash assembly

Copyright Notice: All material contained within this document are protected by copyright law and may not be reproduced, distributed, transmitted, displayed, published, or broadcast without the prior written permission of ALUMEG. You may not alter or remove any copyright or other notice from copies of this content

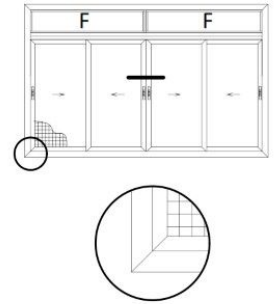
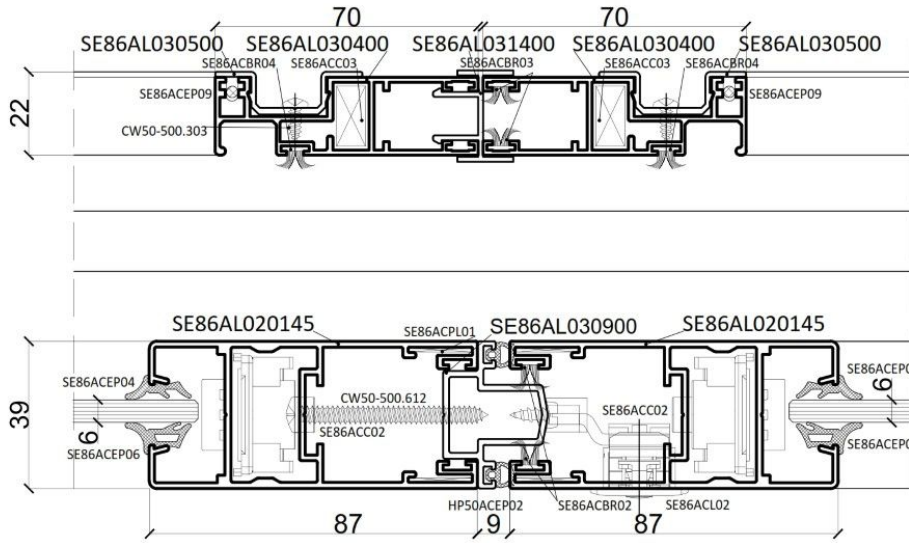


ALUMEG
Integrated Façade Solutions



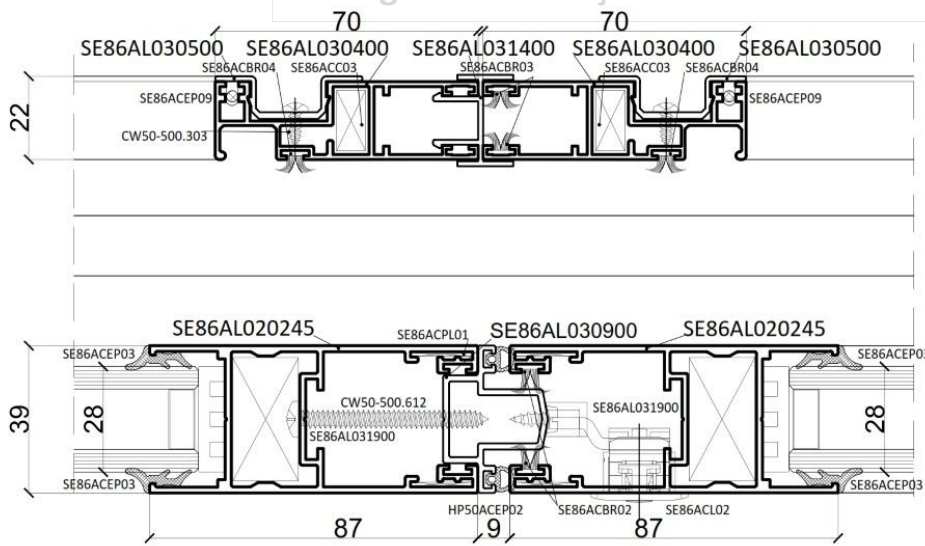
ASSEMBLY DETAILS
Meeting stile detail for single & double glazing
45° sash assembly

Copyright Notice: All material contained within this document are protected by copyright law and may not be reproduced, distributed, transmitted, displayed, published, or broadcast without the prior written permission of ALUMEG. You may not alter or remove any copyright or other notice from copies of this content

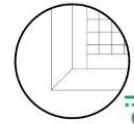
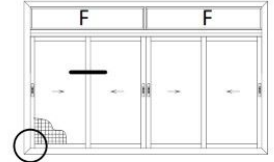


Copyright Notice: All material contained within this document are protected by copyright law and may not be reproduced, distributed, transmitted, displayed, published, or broadcast without the prior written permission of ALUMEG. You may not alter or remove any copyright or other notice from copies of this content

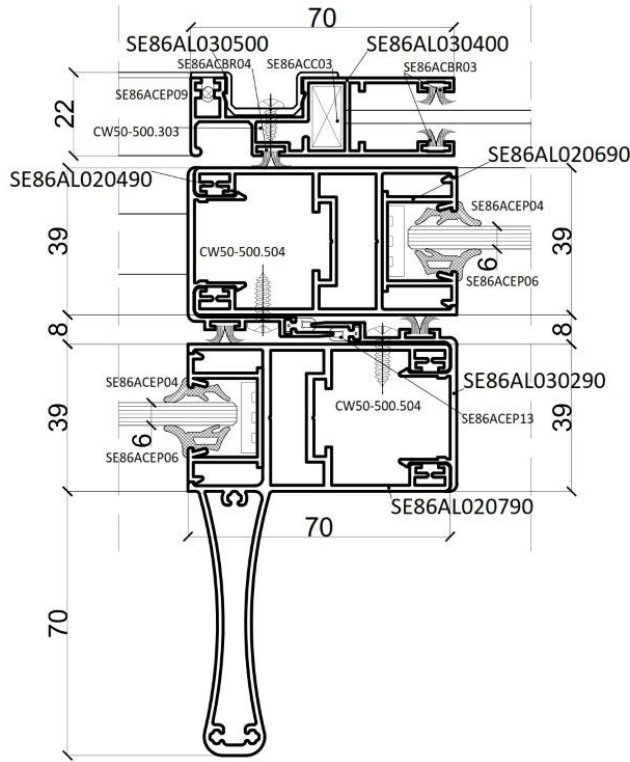
ALUMEG
Integrated Façade Solutions



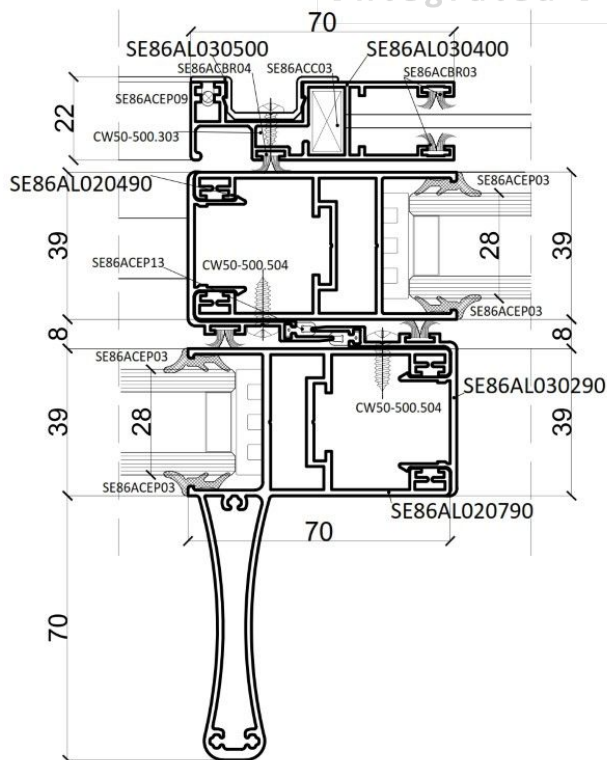
ASSEMBLY DETAILS
Lock stile single and double glazed detail,
45° sash assembly



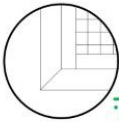
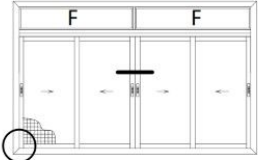
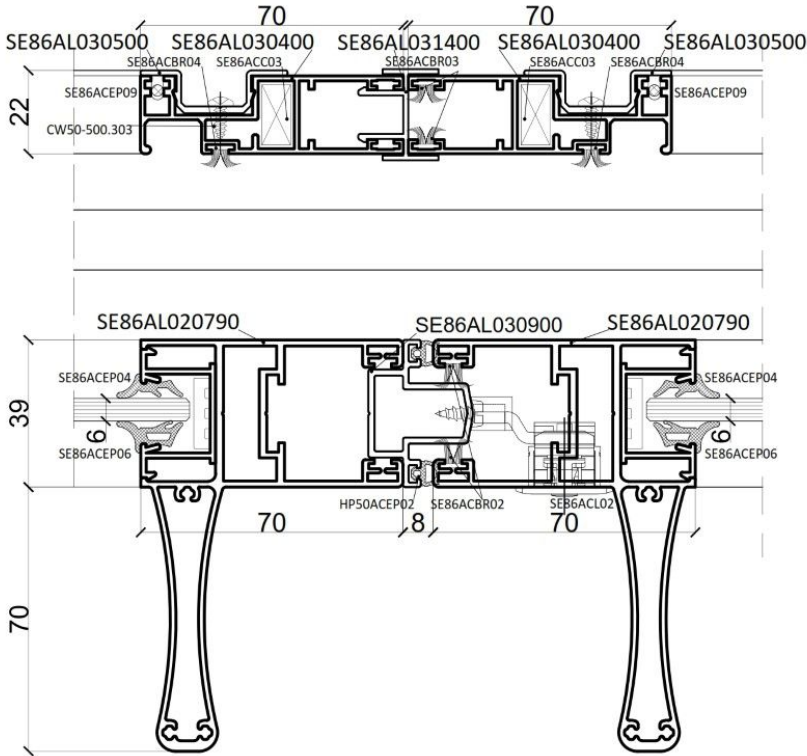
ASSEMBLY DETAILS
Meeting stile single and double glazed w/reinforcement detail,
90° sash assembly



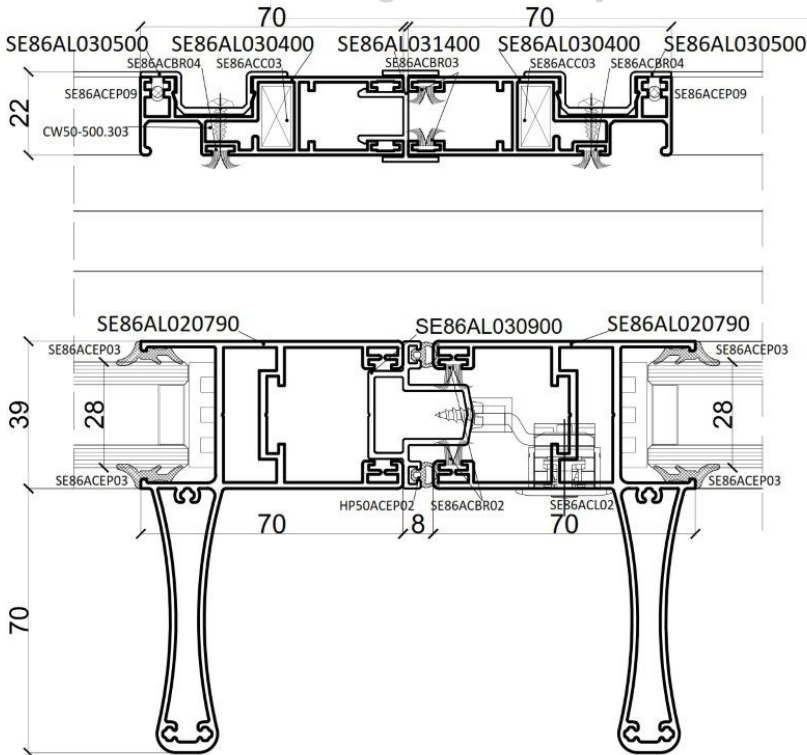
ALUMEG
Integrated Façade Solutions



Copyright Notice: All material contained within this document are protected by copyright law and may not be reproduced, distributed, transmitted, displayed, published, or broadcast without the prior written permission of ALUMEG. You may not alter or remove any copyright or other notice from copies of this content



ASSEMBLY DETAILS
 Lock stile single and double glazed w/reinforcement detail,
 90 ° sash assembly



Copyright Notice: All material contained within this document are protected by copyright law and may not be reproduced, distributed, transmitted, displayed, published, or broadcast without the prior written permission of ALUMEG. You may not alter or remove any copyright or other notice from copies of this content